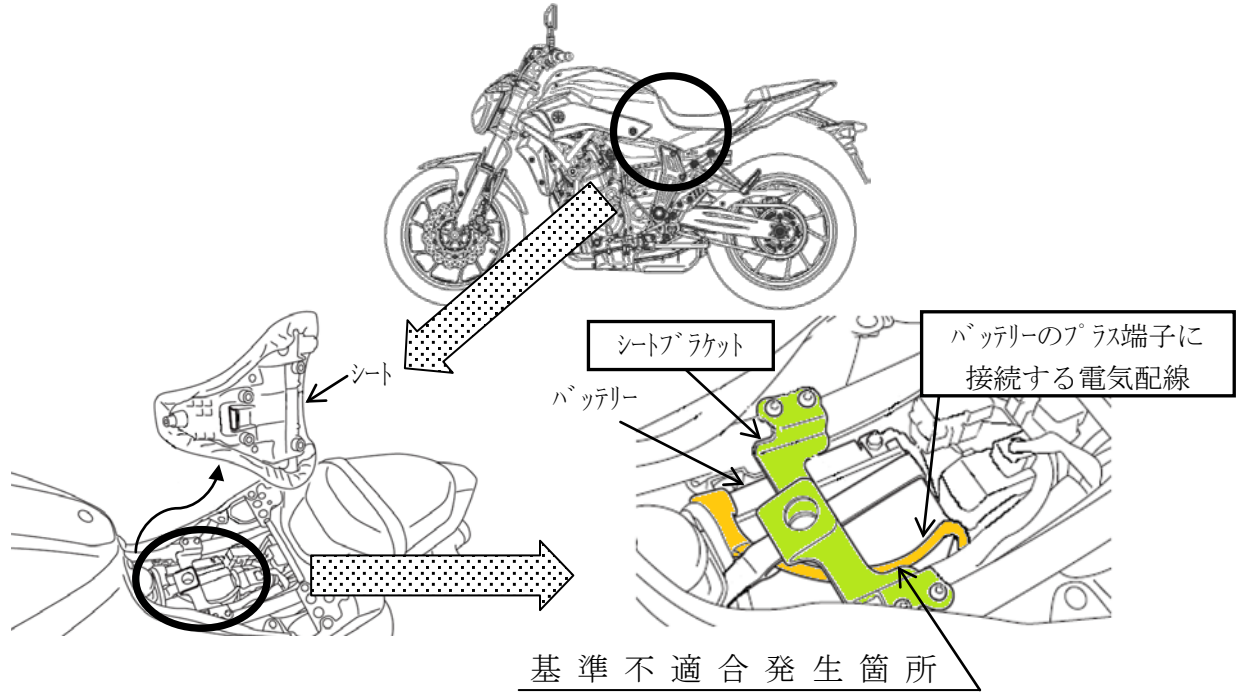


# 改善箇所説明図

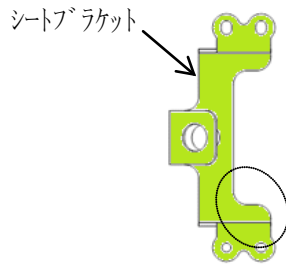


バッテリーのプラス端子に接続する電気配線の長さ及びシートブラケットの形状が不適切なため、電気配線がシートブラケットの上に乗り上げ、シートとシートブラケットの間に挟まることがある。そのため、そのままの状態で使用を続けると、当該電気配線の被覆が損傷し短絡して、最悪の場合、火災に至るおそれがある。

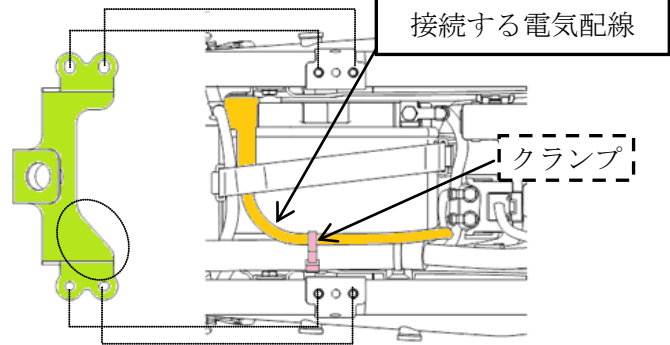
## 改善内容：

全車両、バッテリーのプラス端子に接続する電気配線及びシートブラケットを対策品に交換するとともに、電気配線にクランプを追加する。また、取扱説明書を修正したものに交換する。

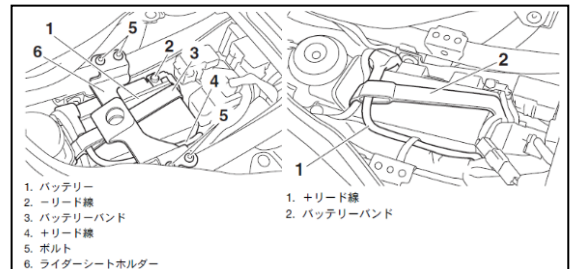
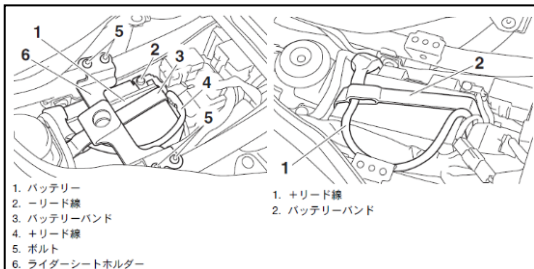
## 改善前



## 改善後



## 取扱説明書



※また、記載ミスがありました、タンク容量、重量、最小回転半径についても修正しました。

識別：サイドスタンドブラケットに白ペイントを塗布する。

注：  は交換部品を示す。  
 は追加部品を示す。